

Spotleuchten-Serie ES540x20

LED Spotleuchte, 82x54x54 mm, bis 100000 lx, 43W, 24V DC, M12-Stecker 5polig, IP20, Aluminium+PMMA



Hohe Lichtleistung durch High Power LED`s Für Dauer- und Blitzbetrieb geeignet

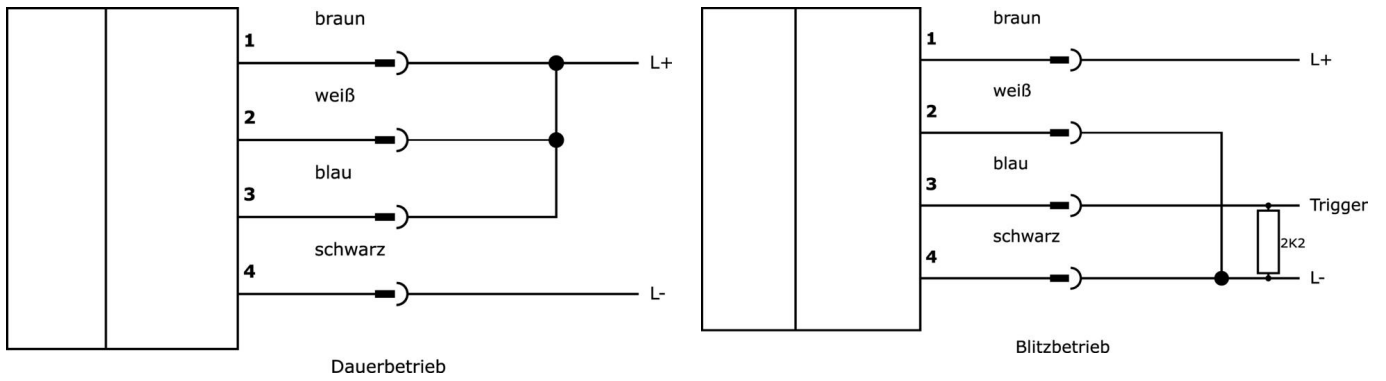
Die ES540x20-Serie ist für den Dauerlichtbetrieb bei maximaler Lichtleistung optimiert. Die aktive Luftkühlung gewährleistet auch bei hoher Leistung eine lange Lebensdauer. Die Serie ist ideal zur Überbrückung größerer Distanzen und für High-Speed-Aufnahmen geeignet. Mit bis zu 100.000 Lux kann die Belichtungszeit kurz gehalten und somit die Bildfrequenz erhöht werden.

Artikelnr.	ES540020	ES540620	ES540820
Abmessungen	1/4 Zoll, 82mm lang		
Betriebsspannung	23-25VDC		
Leistung	43 W		
Schutzklasse	III		
Betriebsart	Blitzbetrieb Permanentbetrieb Schaltbetrieb		
Öffnungswinkel	20 °		
Lichtart	Weißlicht	Blaulicht	Grünlicht
Wellenlänge der Lichtquelle		465 nm	521 nm
Elektrischer Anschluss	Steckverbinder M12 5polig		
Schutzart (IP)	IP20		
Werkstoff des Gehäuses	Aluminium		
Werkstoff der Frontscheibe	Polycarbonat		
Umgebungstemperatur	10 - 30 °C		
Risikogruppe (photobiologische Sicherheit)	2		

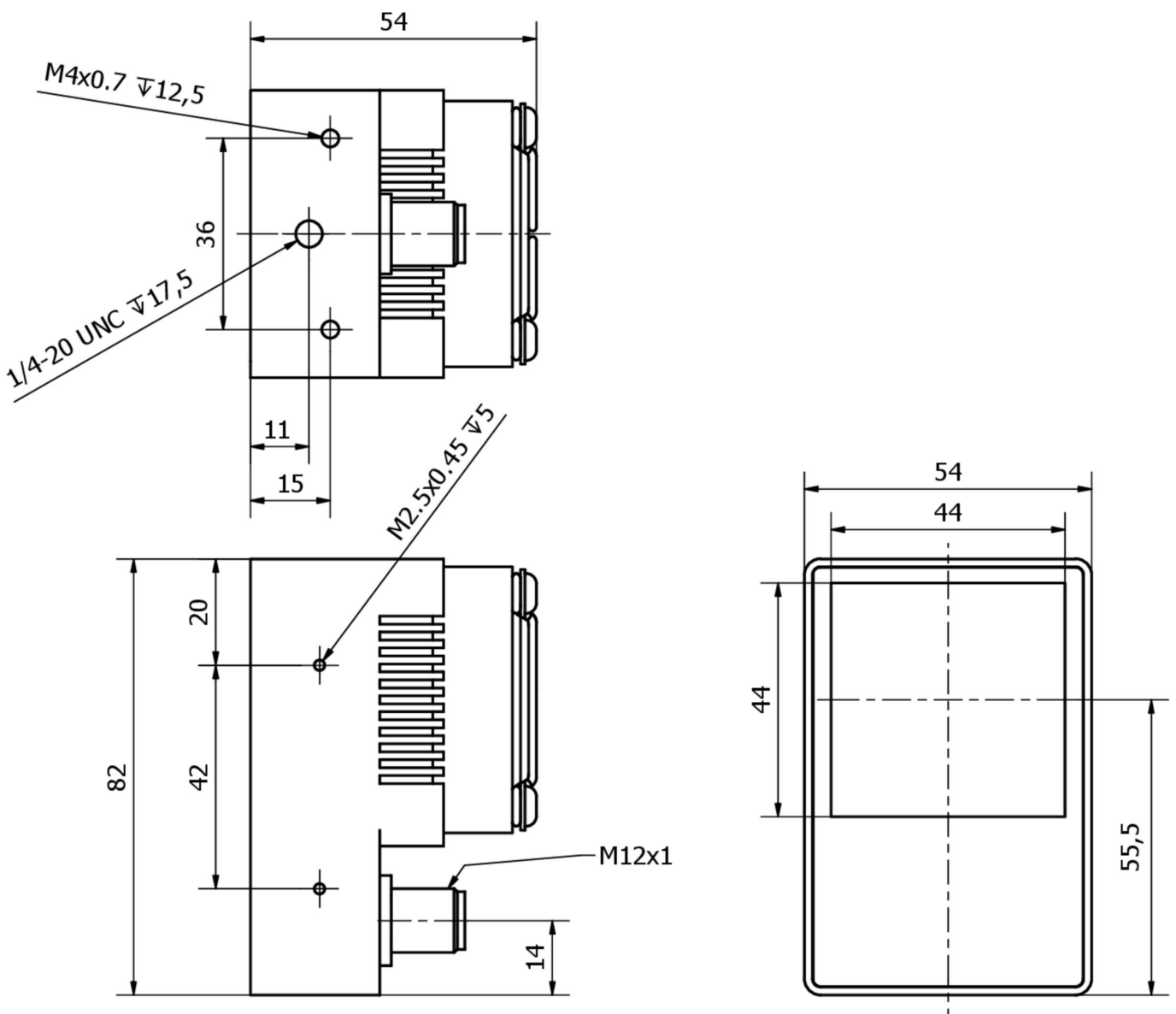
Wichtige Hinweise

/ Hohe Oberflächentemperatur über 55°C im Dauerbetrieb.

Anschlussbild



Massbild



Auszug Zubehörprogramm

NY000008



Gleichstromversorgung,
Steckernetzteil, 50x31,5x125 mm,
24V DC, 2,5A, 100-240V AC, M12-
Buchse 5polig, Kunststoff,
Gesamtkabellänge 3350mm, mit
Ein-/Ausschalter , Schuko-Stecker

NY000009



Gleichstromversorgung,
Steckernetzteil, 165x65x35 mm,
24V DC, 5A, 100-240V AC, M12-
Buchse 5polig, Kunststoff,
Gesamtkabellänge 3350mm, mit
Ein-/Ausschalter , Schuko-Stecker

Weiteres Zubehör finden Sie auf unserer Homepage



Einbau

Einbau / Installation darf nur durch eine
Elektrofachkraft erfolgen!



Entsorgung

WEEE-Nummer gemäß § 6 Abs. 3 ElektroG:
40951076

Sicherheitshinweise

/ Bitte vergewissern Sie sich vor Inbetriebnahme, dass alle ggf. in der Produktdokumentation aufgeführten Sicherheitshinweise beachtet wurden.

/ Bei direkter Auswirkung auf die Personensicherheit ist die Anwendung dieser Produkte untersagt.

/ LED-Lichtsysteme können sehr intensive Strahlung erzeugen, die bei unsachgemäßer Verwendung ggf. die Augen schädigen kann. Für Schäden, die durch unsachgemäßen Gebrauch oder Anschluss entstehen, kann der Hersteller nicht verantwortlich gemacht werden.